



EMANUEL

ITALY 1899

EVOLVING LIFT SOLUTIONS



ST

**4.0
SOFTWARE**

Possibilità
di integrazione
Software per
macchine 4.0
*Implementation for 4.0
industry Software*

POSIZIONATORI ERGONOMICI
ERGONOMIC POSITIONERS
POSICIONADORES ERGONÓMICOS
POSITIONNEURS ERGONOMIQUES
ERGONOMISCHE POSITIONIEREINRICHTUNG



**ERGONOMIC POSITIONERS
DIVISION**

I POSIZIONATORI ERGONOMICI

Gli ST sono posizionatori ergonomici, costruiti secondo le specifiche esigenze del cliente.

La portata può variare dalle 0.5 alle 30 tonnellate.

Tutte le caratteristiche tecniche possono essere personalizzate.

I nostri posizionatori possono essere implementati per lavorare con software per l'industria 4.0.

Ogni posizionatore sopra descritto è stato studiato in **due diverse varianti**:

- Standard: con comandi manuali mediante l'utilizzo di pulsanti e selettori
- In auto apprendimento: mediante l'utilizzo di PLC è possibile programmare i movimenti e memorizzarli. In questa maniera si mantiene costante il movimento di ogni posizione. È inoltre possibile memorizzare svariati programmi di lavoro per differenti manufatti da produrre e lavorare.

I posizionatori Emanuel offrono molteplici vantaggi:

- Aumentano e migliorano la qualità di produzione: permettono di lavorare ad un'altezza ideale e nella posizione desiderata.
- Incrementano la produttività: sollevare e ruotare i manufatti, senza l'utilizzo di carri ponte o gru, riduce i tempi morti (non produttivi) e, grazie alla facilità nel trovare la posizione ideale, gli utilizzatori si affaticano di meno e ottimizzano la posizione di lavoro.
- Sicurezza e salute: diminuisce la necessità di pericolose movimentazioni dei manufatti mediante carri ponte o gru e gli operatori mantengono una postura ottimale.

I campi di applicazione sono i più vari:

- Manutenzione e revisione carrelli ferroviari
- Costruzione telai per camion, veicoli ferroviari, militari e macchine agricole
- Componenti per macchine movimento terra
- E molti altri

I posizionatori Emanuel possono essere forniti nelle seguenti versioni:

- **Serie STR** a doppio e singolo montante
- **Serie STX** a doppio e singolo montante, senza il movimento dell'asse X
- **Serie STS** a singolo montante con sbraccio
- **Serie STF** a doppio montante fisso con sella centrale

EN ERGONOMIC POSITIONERS

Emanuel ST are ergonomic positioners made according to the customer's specific needs.

Load bearing capacities can range from 0.5 to 30 Ton.

All the technical features can be customized.

Our positioners can be implemented for 4.0 industry software.

Each of the positioners described above has been studied in **two different variations**:

- Standard: with manual controls, using push buttons and selector switches
- Self-learning: movements can be programmed and stored using a PLC. In this way the movement of each position is maintained constant. It is also possible to store different work programmes for different products to produce and work.

Emanuel positioners offer many advantages:

- They increase and improve production quality: it is possible to work at an ideal height and in the position preferred.
- They increase productivity: lifting and turning products without overhead cranes or ordinary cranes reduces downtimes and, thanks to the facility of finding the ideal position, users tire less and optimize the working position.
- Safety and health: the need for dangerous movements of products while operating cranes and overhead cranes is reduced and workers maintain an optimum posture.

The fields of application are the most varied:

- Overhauling and servicing train bogies
- Components for earth moving machines
- Military vehicles, agricultural machinery and railways components
- And many other

Emanuel positioners are manufactured in the following versions:

- **STR series** double or single column
- **STX series** double or single column, without the movement of the X axle
- **STS series** single column with outer-arm
- **STF series** fixed double column with central saddle

ES POSICIONADORES ERGONÓMICOS

Los ST son posicionadores ergonomicos, fabricados en función de las exigencias específicas del cliente.

La capacidad de subida a partir de 0.5 hasta las 30 Ton.

Todas las características técnicas pueden ser personalizadas.

Nuestros posicionadores pueden ser implementados para trabajar con software para la industria 4.0.

Cada posicionador descrito arriba, se ha estudiado en **dos versiones diferentes**:

- Standard: con comandos manuales, utilizando los pulsadores y selectores
- En auto-aprendizaje: con la ayuda de un PLC se pueden programar movimientos y memorizarlos. De este modo se mantiene constante el movimiento de cada posición. Además se pueden memorizar diversos programas de trabajo para diferentes manufacturados a producir.

Los posicionadores Emanuel ofrecen una infinidad de ventajas:

- Aumentan y mejoran la calidad de producción: permiten trabajar a una altura ideal y en la posición deseada
- Incrementan la productividad: elevar o girar los manufacturados, sin utilizar carrellitas puente ni grúas, reduce los tiempos muertos (improductivos) gracias a la facilidad con la cual se encuentra la posición ideal, los usuarios se cansan menos y optimizan la posición del trabajo.
- Seguridad y salud: disminuye la necesidad de tener que realizar movimientos peligrosos de los manufacturados mediante carrellitas puente o grúas, permitiendo a los operadores mantener una postura óptima.

Son aptos para los más variados campos de aplicación:

- Mantenimiento y revisión de carretes ferroviarios
- Construcción de vehículos militares, máquinas agrícolas y ferroviarias
- Componentes para máquinas de movimiento de tierras
- Y muchos más

Los posicionadores Emanuel pueden ser realizados en las siguientes versiones:

- **Serie STR** doble y singular columna
- **Serie STX** doble y singular columna, sin el movimiento del eje X
- **Serie STS** singular columna con rayo
- **Serie STF** doble columna fija con silla central

F POSITIONNEURS ERGONOMIQUES

Les positionneurs ergonomiques ST sont construits selon les spécifices exigences du client.

La capacité peut varier de 0.5 à 30 ton.

Toutes les caractéristiques techniques peuvent être personnalisées.

Nôtres positionneurs peuvent être implémentés pour travailler avec un software pour l'industrie 4.0.

Chaque positionneur a été étudié en **deux différentes variantes**:

- Standard: contrôles manuels au moyen des boutons et sélecteurs.
- Autoapprentissage : à travers de un PLC est possible programmer les mouvements et les mémorisés. De cette manière, le mouvement de chaque position est constant. D'ailleurs c'est possible mémoriser différents programmes de travail pour différents produits manufacturés à produire et travailler.

Les positionneurs Emanuel offrent plusieurs avantages:

- Augmentent et améliorent la qualité de production en permettant de travailler à une hauteur idéale et à la position désiré.
- Incrément de la productivité: lever et tourner les produits manufacturés, sans l'utilise de chariot de levage, réduit les temps morts (pas productives) et, grâce à la facilité en trouvant la position idéale, les travailleurs réduisent les stress et optimisant la position de travail.
- Sécurité et santé : diminution de la nécessité des movimentation dangereux des produits au moyen des chariots de levage et les travailleurs maintenant une posture optimale.

Les domaines d'applications sont les plus différents:

- Entretien et révision des chariots ferroviaires
- Construction des châssis pour camions, véhicules ferroviaire, militaires et machines agricoles
- Components pour machines mouvement terre
- Beaucoup d'autres

Les positionneurs Emanuel peuvent être fourni dans les suivants versions:

- **Série STR** à colonne individuelle ou double.
- **Série STX** à colonne individuelle ou double, sans le mouvement de l'axe X
- **Série STS** à colonne individuelle avec bras de chargement
- **Série STF** à double colonnes fixées avec selle centrale

DE

ERGONOMISCHE POSITIONIEREINRICHTUNG

Die ergonomische Positioniereinrichtung ST EMANUEL können entsprechend den Erfordernissen des Kunden gebaut werden. Die Ladefähigkeit kann von 0.5 bis zu 30 Tonnen schwanken.

Alle die technischen Eigenschaften können an die Bedürfnisse des Kunden anpassen.

Unsere ergonomische Positioniereinrichtung können umgesetzt werden, um mit der 4.0 Industrie Software zu arbeiten.

Jede der oben beschriebenen Positioniereinrichtungen wurde für zwei unterschiedliche Betriebsarten entwickelt:

- Standardbetrieb: Manuelle Steuerung mittels Tasten und Wahlschalter;
- Selbstlernbetrieb: Die Bewegungen werden mit dem PLC programmiert und gespeichert. Auf diese Weise bleibt die Bewegung jeder Position konstant. Einzelne Arbeitsprogramme können gespeichert werden, um verschieden Erzeugnisse herzustellen und zu bearbeiten.

Die Positioniereinrichtungen von Emanuel bieten viele Vorteile:

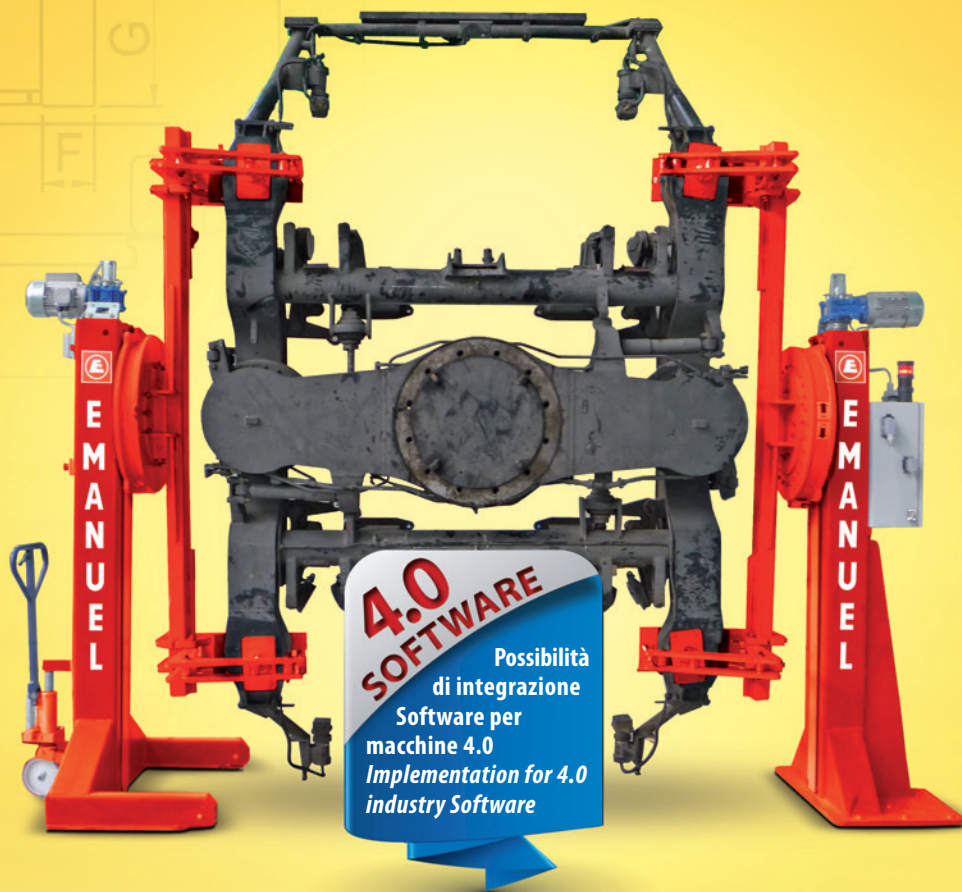
- Steigerung der Produktionsqualität: Die Bearbeitung kann in der idealen Höhe und an jeder gewünschten Position erfolgen.
- Steigerung der Produktivität: Die Erzeugnisse können angehoben und gedreht werden, ohne einen Laufkran oder sonstige Hebezeuge zu verwenden. Unproduktive Stillstandzeiten werden verringert. Durch die Möglichkeit, jede Position einzunehmen, reduzierten sich die Arbeitsbelastungen der Benutzer, die Arbeitsposition wird optimiert.
- Sicherheit und Gesundheit: Beim Anheben der Erzeugnisse fallen gefährliche Arbeiten an Laufkränen oder anderen Hebezeugen weg; zudem wird eine optimale Arbeitsposition gewährleistet.

Die Anwendungsmöglichkeiten sind verschieden:

- Wartung und Revision von Bahnwagen;
- Herstellung von Fahrgestellen für LKWs, Militärfahrzeuge, Landwirtschaftsmaschinen und Bahnwagen;
- Komponenten für Erdbewegungsmaschinen;
- Und viele andere.

Die ergonomische Positioniereinrichtung ST EMANUEL können in die folgenden Varianten geliefert werden:

- Serie STR mit Einzel oder Doppelständer;
- Serie STX mit Einzel oder Doppelständer, ohne Anhebung entlang der X Achse
- Serie STS mit Einzelständer und Ausladung;
- Serie STF mit Doppelständer und einer festen horizontalen Ablage



I OPTIONAL

- Software per memorizzazione movimenti automatici
- Colonna master con sistema semovente
- Pedaliera per rotazione destra/sinistra
- Implementazione sistema di lettura bar-code
- Possibilità di integrazione software per macchine 4.0
- Carter di protezione in lamiera
- Doppia motorizzazione

F OPTIONAL

- Software pour la mémorisation des mouvements automatiques.
- Colonne moteur avec système de déplacement.
- Pédalier pour la rotation droit/gauche
- Implémentation système de lecture à bar-code
- Possibilité d'intégration software pour machine 4.0
- Double motorisation

EN OPTIONAL

- Multi-program software for automatic movement
- Master column with self-moving system
- Pedal keyboard for the right/left rotation
- Bar code reader system
- Implementation for 4.0 industry software
- Metal motor-reducer protection
- Double motor

DE OPTIONAL

- Software für Selbstlernbetrieb
- Bewegbarer Hauptständer
- Pedalantrieb für links und recht Drehung
- Umsetzung des Systems mit Bar-Code optische Zeichenerkennung
- 4.0 Industrie Vorbereitung
- Deckungen aus Blech;
- Doppelmotorisierung;

ES OPTIONAL

- Software para la memorización de los movimientos automaticos
- Columna master con sistema automatiz
- Pedales para la rotacion derecha/izquierda
- Implementación sistema de lectura bar-code
- Posibilidad de integración software para maquinas 4.0
- Carter de protección en metal
- Doble motor



I

Il posizionatore ergonomico con tavola rotante STR EMANUEL, è un apparecchio a singola o doppia colonna che permette il sollevamento e la rotazione nell'asse Y di un manufatto. Il sollevamento dell'asse X è del tipo meccanico a mezzo motoriduttore e coppia vite-madrevite collegata al dispositivo di sostegno del carico costituito da mensola in acciaio. La rotazione dell'asse Y è del tipo meccanico a mezzo di motoriduttore accoppiato a motore auto-frenante. Tutti i comandi avvengono a mezzo quadro elettrico fornito ed installato sulla colonna motore.

STR è disponibile in 4 versioni:

- **Versione M**, a doppio montante fisso e mobile.
- **Versione F**, a doppio montante fisso.
- **Versione MM**, a doppio montante mobile.
- **Versione /1**, a singolo montante.

EN

EMANUEL STR ergonomic positioner, is a machine with single or double column, that allows the lifting and the rotation of any kind of frame. The lifting of the X axe is mechanical, generated by a gear motor and screwnut connected to the load-supporting device composed of a steel bracket. The rotation of the Y axe is mechanical, generated by a gear motor coupled with a self-braking motor. All the controls are on the control unit supplied, which is installed on master column.

The STR is available in 4 different versions:

- **M version**, two columns one fixed and one movable
- **F version**, two columns both fixed
- **MM version**, two columns both movable
- **/1 version**, one column fixed

ES

El posicionador ergonómico STR de EMANUEL es una máquina a singular o doble columna para levantar y girar un producto manufacturado en el eje Y. El levantamiento del eje X es de tipo mecánico por un motorreductor y par tornillo-tornillo hembra conectada al dispositivo de soporte de la carga formado por una ménsula en acero. La rotación del eje Y es de tipo mecánico por un motorreductor acoplado a un motor autofrenante. Todos los mandos pasan por una centralita eléctrica suministrada e instalada en la columna motriz.

STR està disponible en 4 versiones:

- **Versione M**, a doble columna fija y móvil.
- **Versione F**, a doble columna fija
- **Versione MM**, a doble columna móvil
- **Versione /1**, a singular columna.

F

Le positionneur ergonomique STR EMANUEL est un appareil de colonne individuelle ou double que permette le levage et la rotation dans l'axe Y de un produit manufacturé. Le levage du axe X est de type électromécanique au moyen d'un motoréducteur et par vis-écrou connecté au dispositif de support de la charge, composé par un'étagère en acier. La rotation de l'axe Y est de type électromécanique au moyen d'un motoréducteur couplé avec un moteur frein. Tous les commandes passent par une boîtier électrique fourni et installé sur la colonne moteur.

STR est disponible en quatre versions:

- **Model M**, a double colonne fixe et mobile
- **Model F**, a double colonnes fixées
- **Model MM**, a double colonne mobiles
- **Model /1**, à colonne individuelle

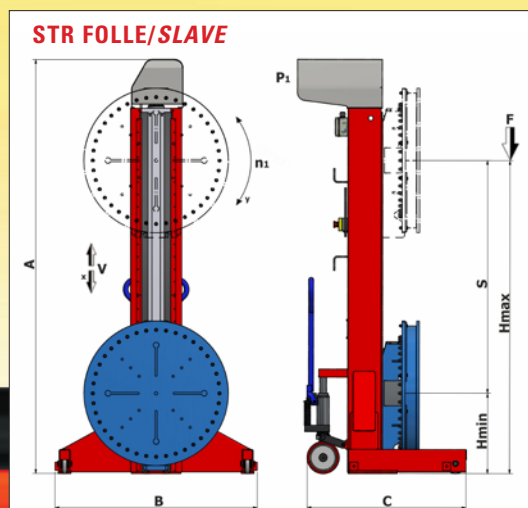
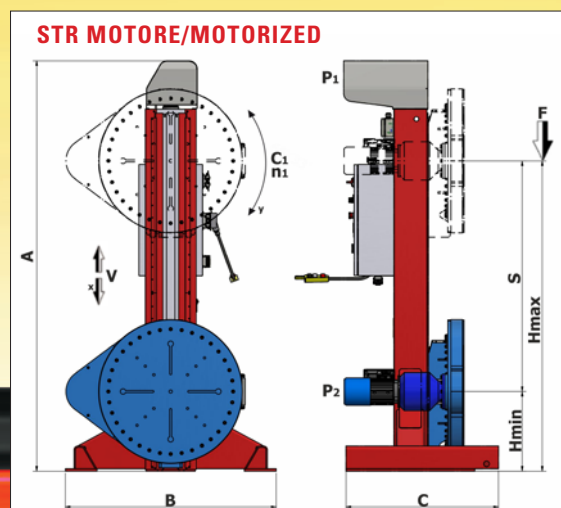
DE

Die ergonomische Positioniereinrichtung STR EMANUEL, ist als Einzelsäule oder Doppelsäule verfügbar, und erlaubt, die Erzeugnisse zu anheben und zu drehen. Die X-Achse Anhebung wird durch elektromechanischen Getriebemotor und Gewindespindel und Mutter geführt. Die Mutter trägt die Last durch eine Ablage aus Stahl. Die Y-Achse Drehung wird durch mechanischen Untersetzungsgetriebe und elektrischen Bremsmotor geführt. Der Verteilerkasten, aus dem alle die Befehlen kommen, ist mit der Motorsäule geliefert.

STR ist in 4 verschiedenen Modellen verfügbar:

- **Serie STR-M** mit Doppelständer, wobei ein Ständer feststehend und der andere bewegbar ist;
- **Serie STR-F** mit feststehendem Doppelständer;
- **Serie STR-MM** mit bewegbarem Doppelständer;
- **Serie STR/1** mit nur ein Einzelsäule;

Modello/Model		STR20	STR40	STR50	STR60	STR100	STR120	STR150	STR200	STR250	STR300
Portata (kg) Capacity (kg)	F	2000	4000	5000	6000	10000	12000	15000	20000	25000	30000
Altezza minima (mm) Minimum height (mm)	Hmin	350	350	400	450	500	550	550	550	700	750
Altezza massima (mm) Maximum height (mm)	Hmax	1900	1900	1950	1950	1950	1950	2000	1850	1850	2000
Corsa di sollevamento (mm) Lifting stroke (mm)	S	1550	1550	1550	1500	1450	1400	1450	1300	1150	1250
Velocità di sollevamento sotto carico (mm/min) Lifting speed under load (mm/min)		560	560	560	560	650	650	650	560	470	290
Momento torcente platorello (Nm) Torque moment (Nm)	n1	3000	3500	4000	5500	7500	10000	15000	22000	25000	35000
Velocità rotazione platorello (rpm) Max table turning speed (rpm)	C1	1	1	0,9	0,75	1,1	1,1	1,1	0,9	0,9	0,75
Diametro platorello (mm) Diameter table (mm)	D	600	600	750	800	900	1000	1000	1000	1300	1450
Potenza motore elettrico (kW) Electric motor power (kW)	P1	1,85	1,85	1,85	1,85	2,2	3	3	3,7	4	4
Potenza motore elettrico (kW) Electric motor power (kW)	P2	0,75	0,55	0,55	0,55	1,1	1,5	2,2	3	3	3



I

Il posizionatore di ergonomico con tavola rotante STX EMANUEL, è un apparecchio a singola o doppia colonna che permette la rotazione di un manufatto. Non è previsto il sollevamento, mentre la rotazione dell'asse Y è del tipo meccanico a mezzo di motoriduttore accoppiato a motore auto-frenante. Tutti i comandi avvengono a mezzo quadro elettrico fornito ed installato sulla colonna motore.

STX è disponibile in 4 versioni:

- **Versione M**, a doppio montante fisso e mobile.
- **Versione F**, a doppio montante fisso.
- **Versione MM**, a doppio montante mobile.
- **Versione /1**, a singolo montante.

EN

EMANUEL STX ergonomic positioner, is a single or double column machine, that allows the rotation of any kind of frame. This model is not provided with the lifting, the rotation of the Y axis instead is generated mechanically by a gear motor coupled with a self-braking motor. All the controls are on the control unit supplied and installed on the master column.

The STX is available in 4 different versions:

- **M version**, two columns one fixed and one movable
- **F version**, two columns both fixed
- **MM version**, two columns both movable
- **/1 version**, one column fixed

ES

El posicionador ergonómico STX de EMANUEL es una máquina a singular o doble columna para girar un producto manufacturado en el eje Y. No hay levantamiento del eje X, mientras la rotación del eje Y es de tipo mecánico por un motorreductor acoplado a un motor auto-frenante. Todos los mandos pasan por una centralita eléctrica suministrada e instalada en la columna motriz.

STX es disponible en 4 versiones:

- **Versione M**, a doble columna fija y móvil.
- **Versione F**, a doble columna fija
- **Versione MM**, a doble columna móvil
- **Versione /1**, a singular columna.

F

Le positionneur ergonomique STX EMANUEL est un appareil de colonne individuelle ou double que permette la rotation dans l'axe Y de un produit manufacturé. Le levage n'est pas considéré, pendant la rotation de l'axe Y est de type électromécanique au moyen d'un motoréducteur couplé avec un moteur frein. Tous les commandes passent par une boîtier électrique fourni et installé sur la colonne moteur.

STX est disponible en quatre versions:

- **Model M**, a double colonne fixe et mobile
- **Model F**, a double colonnes fixées
- **Model MM**, a double colonne mobiles
- **Model /1**, à colonne individuelle

DE

Die ergonomische Positioniereinrichtung STX EMANUEL, ist als Einzelsäule oder Doppelsäule verfügbar, und erlaubt, die Erzeugnisse zu drehen. Die Anhebung ist nicht geplant. Die Y-Achse Drehung wird durch mechanischen Untersetzungsgetriebe und elektrischen Bremsmotor geführt. Der Verteilerkasten, aus dem alle die Befehlen kommen, ist mit der Motorsäule geliefert.

STX ist in 4 verschiedenen Modellen verfügbar:

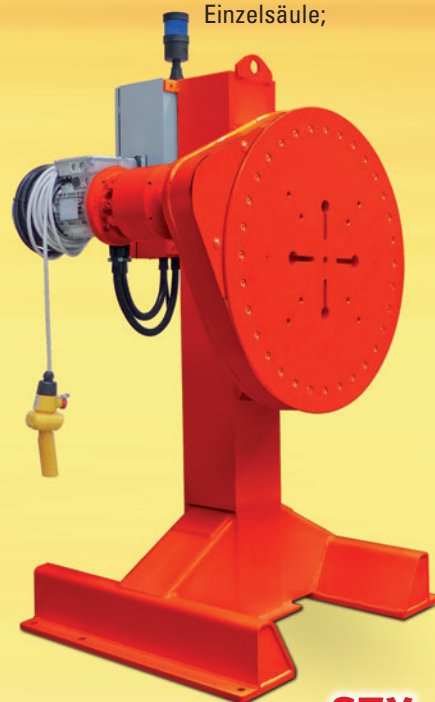
- **Serie STX-M** mit Doppelständer, wobei ein Ständer feststehend und der andere bewegbar ist;
- **Serie STX-F** mit feststehendem Doppelständer;
- **Serie STX-MM** mit bewegbarem Doppelständer;
- **Serie STX/1** mit nur ein Einzelsäule;



STR



STX



I

Il posizionatore ergonomico con tavola rotante STS EMANUEL, è un apparecchio a singola colonna che permette sia il sollevamento che la rotazione negli assi Y e Z di un manufatto. Il sollevamento dell'asse X è del tipo meccanico a mezzo motoriduttore e coppia vite-madrevite collegata al dispositivo di sostegno del carico costituito da mensola in acciaio. Le rotazioni negli assi Y e Z sono del tipo meccanico a mezzo di motoriduttore accoppiato a motore autofrenante. Tutti i comandi avvengono a mezzo quadro elettrico fornito ed installato sulla colonna motore.

EN

EMANUEL STS ergonomic positioner, is a single column fixed machine with an outer arm, that allows the lifting and the rotation of any kind of frame. The lifting of the X axis is mechanical, generated by a gear motor and screwnut connected to the load-supporting device composed of a steel bracket. The rotation of the Y and Z axes is mechanical, generated by a gear motor coupled with a self-braking motor. All the controls are on the control unit supplied and installed on the master column.

ES

El posicionador ergonómico STS de EMANUEL es una máquina a singular columna para levantar y girar un producto manufacturado en los ejes Y y Z. El levantamiento del eje X es de tipo mecánico por un motorreductor y par tornillo hembra conectada al dispositivo de soporte de la carga formado por una ménsula en acero. La rotación de los ejes Y y Z es de tipo mecánico por un motorreductor acoplado a un motor autofrenante. Todos los mandos pasan por una centralita eléctrica suministrada e instalada en la columna motriz.

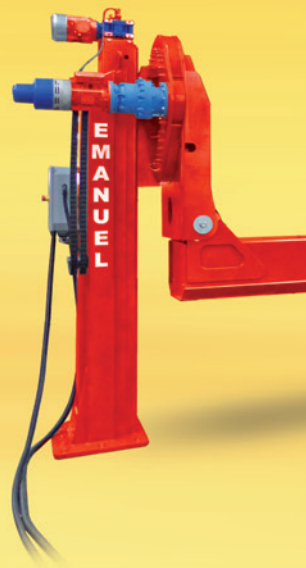
F

Le positionneur ergonomique STS EMANUEL, est un appareil à colonne individuelle que permet la rotation et le levage sur les axes Y et Z de un produit manufacturé. Le levage du axe X est de type électromécanique au moyen d'un motoréducteur et par vis-écrou connecté au dispositif de support de la charge, composé par un 'étagère en acier. La rotation sur les axes Y et Z est de type électromécanique au moyen d'un motoréducteur couplé avec un moteur frein. Tous les commandes passent par une boiter électrique fourni et installé sur la colonne moteur

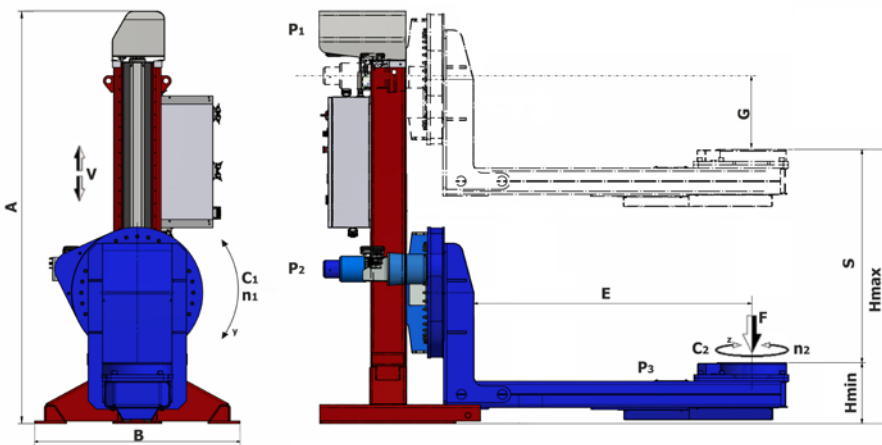
DE

Die ergonomische Positioniereinrichtung STS EMANUEL, ist als Einzelsäule verfügbar, und erlaubt, die Erzeugnisse zu anheben und entlang der Y und Z Achse zu drehen. Die X-Achse Anhebung wird durch elektromechanischen Getriebemotor und Gewindespindel und Mutter geführt. Die Mutter trägt die Last durch eine Ablage aus Stahl. Die Y-Achse und die Z-Achse Drehung wird durch mechanischen Untersetzungsgetriebe und elektrischen Bremsmotor geführt. Der Verteilerkasten, aus dem alle die Befehle kommen, ist mit der Motorsäule geliefert.

Modello/Model		STS5	STS10	STS15	STS30	STS50	STS80	STS100
Portata (kg) Capacity (kg)	F	500	1000	1500	3000	5000	8000	10000
Altezza minima (mm) Minimum height (mm)	Hmin	400	400	500	800	650	700	750
Altezza massima (mm) Maximum height (mm)	Hmax	1550	1600	1000	1750	2000	2000	2000
Corsa di sollevamento (mm) Lifting stroke (mm)	S	1150	1200	500	900	1350	1300	1250
Vel. di sollev. sotto carico (mm/min) Lifting speed under load (mm/min)	V	570	650	650	560	560	480	290
Momento torcente braccio (Nm) Cantilever arm tilting torque (Nm)	n1	5500	10000	22000	25000	25000	35000	35000
Momento torcente platorello (Nm) Torque moment (Nm)	n2	3700	6000	8500	8500	9800	15000	22000
Velocità rotazione braccio (mm/min) Arm rotating speed (mm/min)	C1	0.75	1.1	1.2	0.9	0.8	1	1
Velocità rotazione platorello (rpm) Max table turning speed (rpm)	C2	2	1.2	1.2	1.2	0.9	0.9	0.9
Lunghezza braccio (mm) Arm length (mm)	E	1700	1600	1650	1100	2250	1800	2000
Diametro platorello (mm) Diameter table (mm)	D	450	500	1000	1000	800	1200	1500
Interasse (mm) Wheel base (mm)	G	400	400	600	300	340	300	300
Potenza motore elettrico (kW) Electric motor power (kW)	P1	1.85	2.2	2.2	4	2.2	3	4
Potenza motore elettrico (kW) Electric motor power (kW)	P2	0.55	1.5	3	3	4	4	4
Potenza motore elettrico (kW) Electric motor power (kW)	P3	0.55	1.1	1.1	1.5	2.2	3	4



STS



STS



I

Il posizionatore di ergonomico con tavola rotante STF EMANUEL, è un apparecchio fisso a due colonne con sella che permette il sollevamento e la rotazione negli assi Y e Z di un manufatto.

Il sollevamento dell'asse X è del tipo meccanico a mezzo motoriduttore e coppia vite-madrevite collegata al dispositivo di sostegno del carico costituito da mensola in acciaio.

La rotazione negli assi Y e Z è del tipo meccanico a mezzo di motoriduttore accoppiato a motore autofrenante.

Tutti i comandi avvengono a mezzo quadro elettrico fornito ed installato su leggio.

EN

EMANUEL STF ergonomic positioner, is a double column fixed machine with central saddle, that allows the lifting and the rotation of any kind of frame.

The lifting of the X axis is mechanical, generated by a gear motor and screwnut connected to the load-supporting device composed of a steel bracket.

The rotation of the Y and Z axes is mechanical, generated by a gear motor coupled with a self-braking motor.

All the controls are on the control unit supplied and installed on a wheel carriage.

ES

El posicionador ergonómico STF de EMANUEL es una máquina a doble columna fija para levantar y girar un producto manufacturado en los ejes Y y Z.

El levantamiento del eje X es de tipo mecánico por un motorreductor y par tornillo-tornillo hembra conectada al dispositivo de soporte de la carga formado por una ménsula en acero.

La rotación de los ejes Y y Z es de tipo mecánico por un motorreductor acoplado a un motor autofrenante.

Todos los mandos pasan por una centralita eléctrica suministrada e instalada sobre consola atril.

F

Le positionneur ergonomique STF EMANUEL, est un appareil fixe à deux colonnes avec selle que permet le levage et la rotation dans les axes Y et Z de un produit manufacturé.

Le levage du axe X est de type électromécanique au moyen d'un motoréducteur et par vis-écrou connecté au dispositif de support de la charge, composé par un'étagère en acier.

La rotation sur les axes Y et Z est de type électromécanique au moyen d'un motoréducteur couplé avec un moteur frein.

Tous les commandes passent par une boîtier électrique fourni et installé sur chariot avec roues.

DE

Die ergonomische Positioniereinrichtung STF EMANUEL, ist als feststehendem Doppelständer mit einer festen horizontalen Ablage verfügbar, die erlaubt, die Erzeugnisse zu anheben und zu drehen.

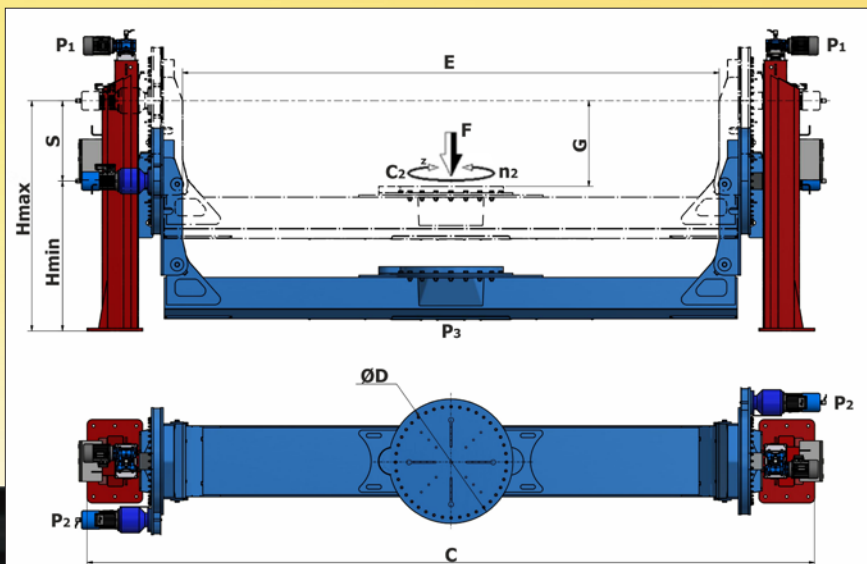
Die X-Achse Anhebung wird durch elektromechanischen Getriebemotor und Gewindespindel und Mutter geführt. Die Mutter trägt die Last durch eine Ablage aus Stahl.

Die Y-Achse und die Z-Achse Drehung wird durch mechanischen Untersetzungsgetriebe und elektrischen Bremsmotor geführt. Der Verteilerkasten, aus dem alle die Befehle kommen, ist mit der Motorsäule geliefert.



STF

Modello/Model		STF60	STF100	STF150	STF200	STS250
Portata (kg) Capacity (kg)	F	6000	10000	15000	20000	25000
Altezza minima (mm) Minimum height (mm)	Hmin	1400	1400	1400	1400	1400
Altezza massima (mm) Maximum height (mm)	Hmax	2150	2150	2000	2000	2000
Corsa di sollevamento (mm) Lifting stroke (mm)	S	750	750	600	600	600
Velocità di sollevamento sotto carico (mm/min) Lifting speed under load (mm/min)		660	650	560	470	290
Momento torcente braccio (Nm) Cantilever arm tilting torque (Nm)	n1	15000	30000	44000	50000	70000
Momento torcente platello (Nm) Torque moment (Nm)	n2	5500	8500	12000	16000	18000
Velocità rotazione braccio (mm/min) Arm rotating speed (mm/min)	C1	1.1	1.1	0.9	0.9	0.75
Velocità rotazione platello (rpm) Max table turning speed (rpm)	C2	1.4	1.4	1.3	1.2	1.2
Lunghezza braccio (mm) Arm length (mm)	E	5100	4000	4500	5000	5000
Diametro platello (mm) Diameter table (mm)	D	1000	1000	1000	1300	1450
Interasse (mm) Wheel base (mm)	G	850	850	650	650	500
Pot. complessiva motore elettrico (kW) Total electric motor power (kW)	P1	4.4	6	6	7.4	8
Pot. complessiva motore elettrico (kW) Total electric motor power (kW)	P2	3	3	6	6	6
Pot. complessiva motore elettrico (kW) Total electric motor power (kW)	P3	1.1	1.5	1.5	2	2





EMANUEL srl
 Via G. Marconi, 3
 40011 Anzola Emilia (BO) Italy
 Tel. +39 051 732652 • 735217 • Fax +39 051 734001
 www.emanuel.it • info@emanuel.it



MEMBER OF  **AUTOMOTIVE
EQUIPMENT
GROUP**



STEFANO BARACCA
Design